

Db.szám. Leírás

1

COMFORT 15-14 BDT PM



Megjegyzés! A berendezés fényképe eltérő lehet

Cikkszám: Külön kérésre

A Grundfos Comfort BDT PM and BXDT PM a szivattyúk alkalmasak a használati melegvíz keringetésére egy- és kétszalagos házakban, biztosítva az azonnali melegvíz vételi lehetőséget a csapoknál. A szivattyúk korrózióálló szivattyúházzal rendelkeznek, amely alkalmas ivóvízre, egyfázisú, nagy hatásfokú, állandó mágneses motorral szerelve.

A beépített digitális időzítőt használati melegvíz rendszerekhez és hőcserélővel ellátott rendszerekhez fejlesztették ki. Az időzítő lehetővé teszi a szivattyú működési idejének testreszabását, biztosítva az optimális kényelmet, miközben csökkenti az energiaköltségeket. Ezenkívül a szivattyú maximális fordulatszámra, folyamatos működésre állítható az üzembehelyezéshez, vagy a folyamatos, 24 órás melegvíz vételi lehetőséghez.

A COMFORT BXDT PM beépített elzáró és visszacsapó szeleppel rendelkezik. Ez biztosítja, hogy a szivattyú karbantartható legyen a rendszer leeresztése nélkül. A visszacsapó szelep megakadályozza a rendszerben a fordított áramlást is.

Vezérlés:

Operation mode include: Timer

Folyadék:

Szivattyúzott közeg: Víz

Folyadék hőmérséklet tartomány: 2 .. 95 °C

Folyadék hőmérséklet működés közben: 60 °C

Sűrűség: 983.2 kg/m³

Műszaki:

Névleges térfogatáram: 0.45 m³/h

Névleges szállítómagasság: 0.9 m

TF osztály: 95

Jóváhagyások: CE, VDE, EAC, WEEE

Anyagok:

Szivattyúház: Brass

CuZn39Pb3, MS58

Járókerék:

Composite

PPO-GF20/Stainless steel

Telepítés:

Minimális környezeti hőmérséklet: 0 °C

Maximális üzemi nyomás: 10 bar

Csatlakozó típusa: Rp

Csatlakozóméret: 1/2 inch

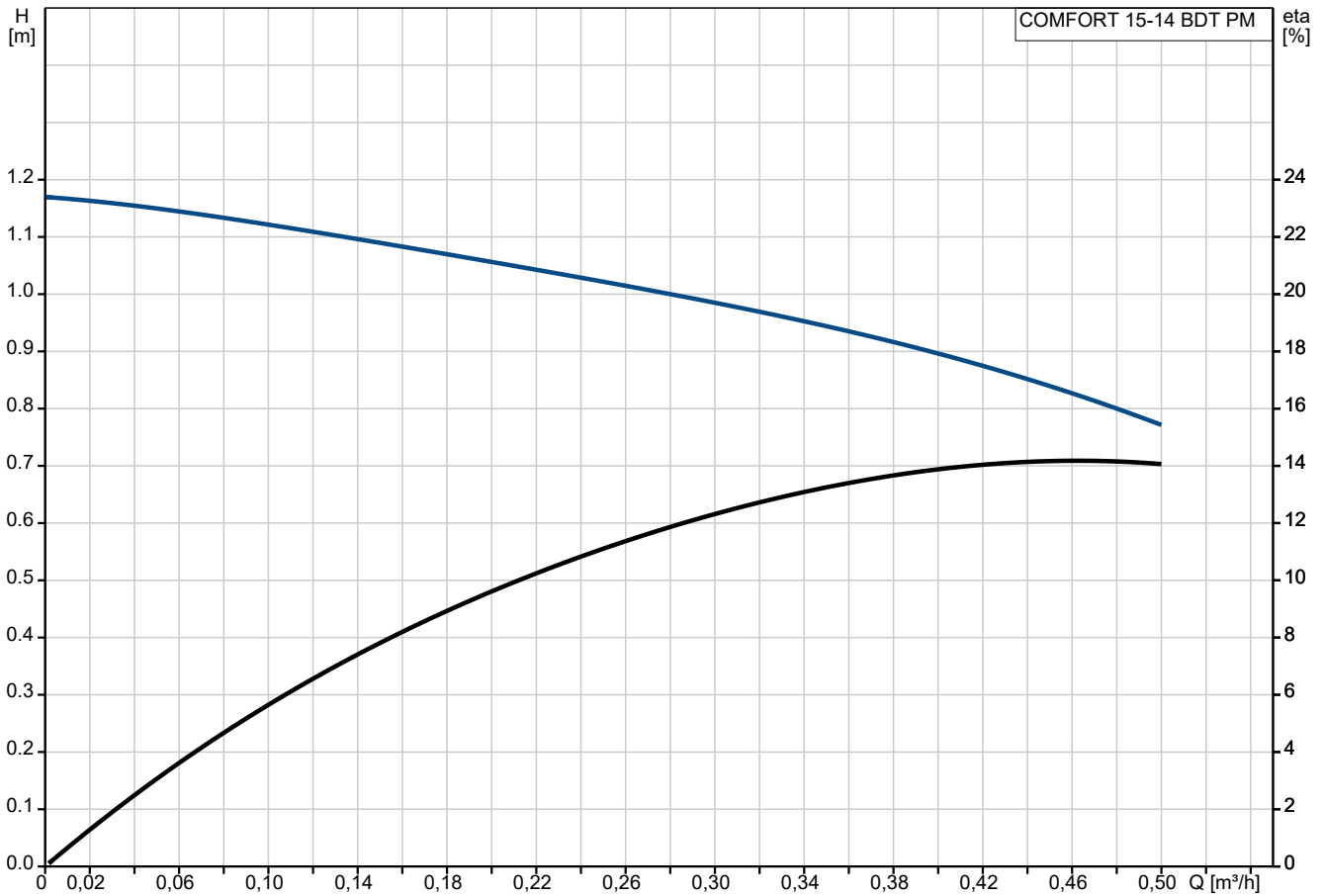
A csőcsatlakozás névleges nyomása: PN 10

Beépítési hossz: 80 mm

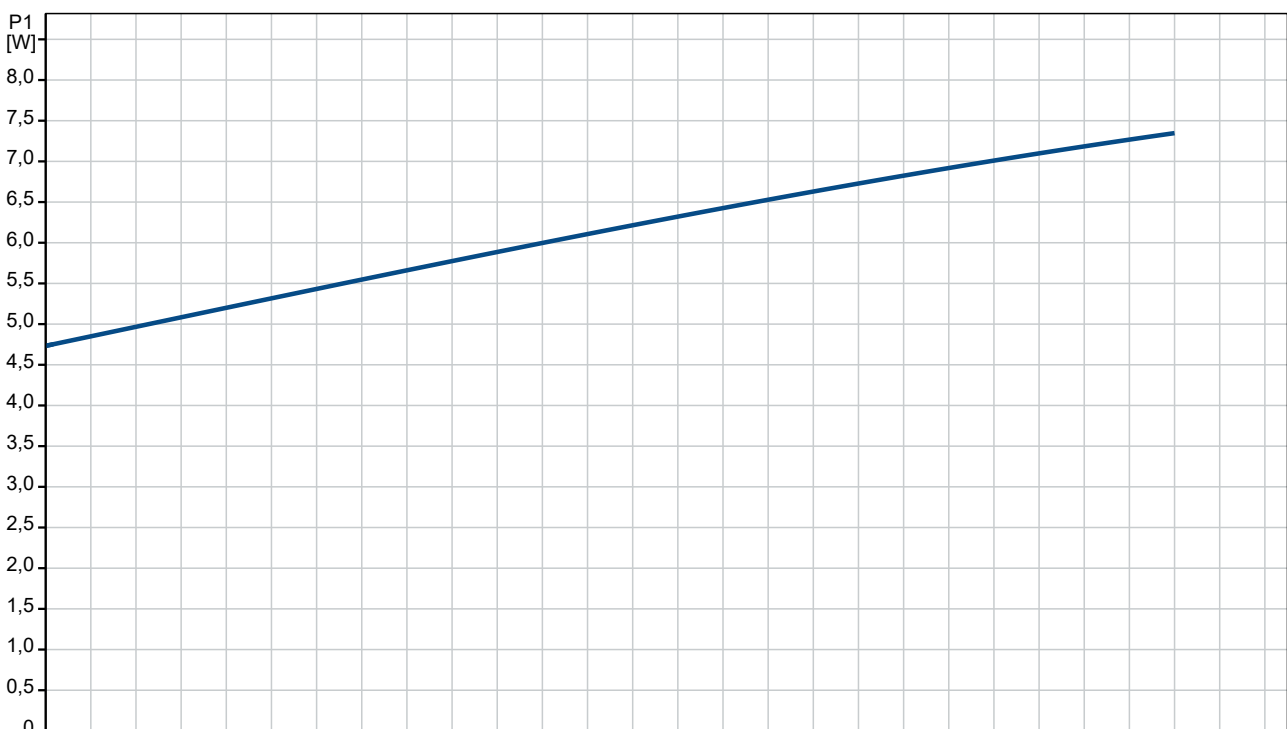
Elektromos adatok:

Db.szám.	Leírás
1	<p>Max. bemenőteljesítmény: 7 W Hálózati frekvencia: 50 / 60 Hz Névleges feszültség: 1 x 230 V 3.fokozat aktuális: 0.07 A Védettségi osztály (IEC 34-5): IP44 Szigetelés osztály (IEC 85): F Beépített motorvédelem: ELECT.</p> <p>Egyéb: Saját tömeg: 0.94 kg Össztömeg: 1.04 kg Szállítási térfogat: 0.003 m³ Dán VVS No.: 380634034 Svéd RSK szám: 5790548 Norvég NRF szám: 9042024 Szarmazási ország: DE Egyedi vámtarifaszám: 84137030</p>

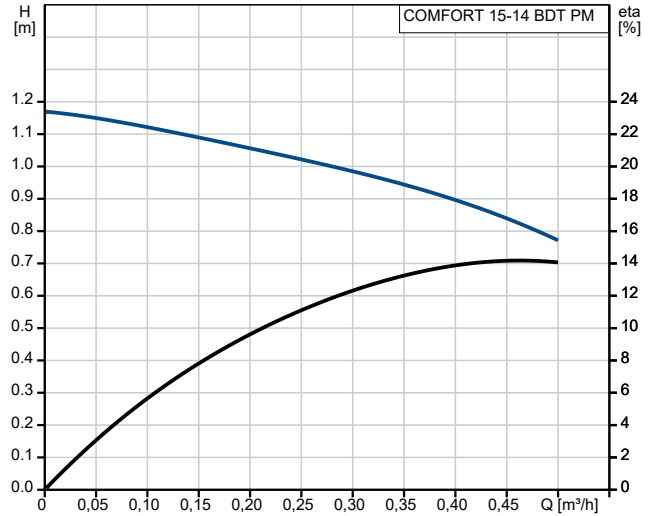
Külön kérésre COMFORT 15-14 BDT PM



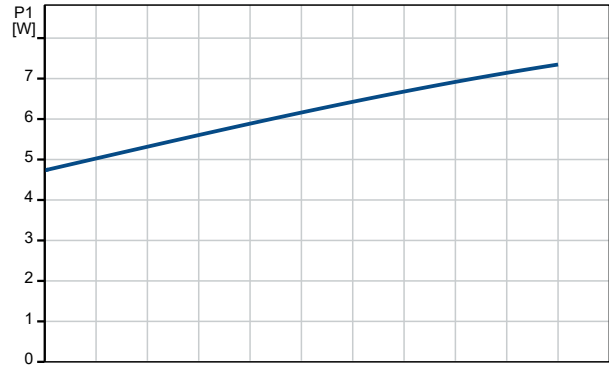
Szivattyúzott közeg = Víz
Üzem közbeni közeghőmérséklet = 60 °C
Sűrűség = 983.2 kg/m³



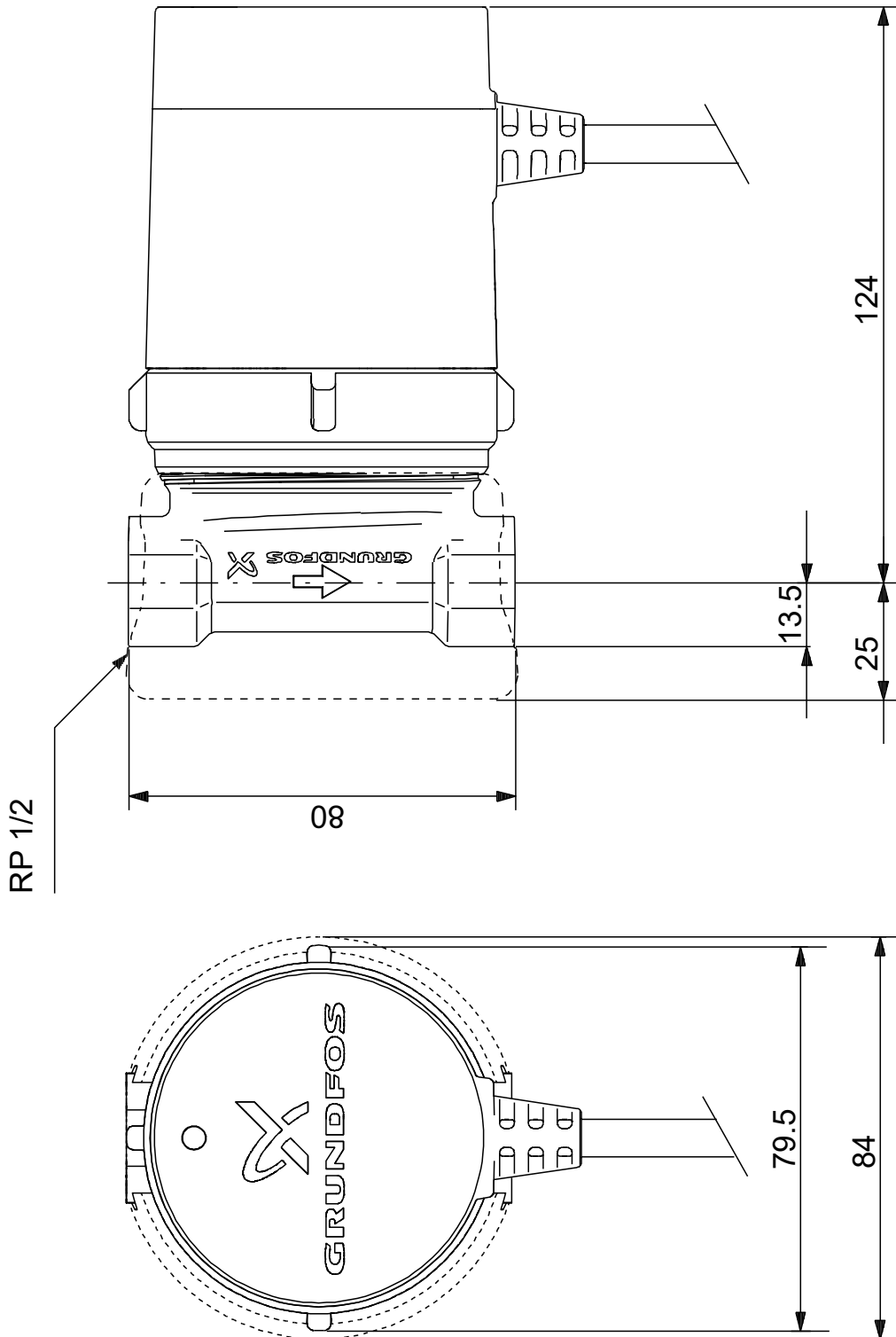
Leírás	Érték
Általános információk:	
Terméknév:	COMFORT 15-14 BDT PM
Cikkszám::	Külön kérésre
EAN szám::	Külön kérésre
Műszaki:	
Fordulatszám száma:	1
Névleges térfogatáram:	0.45 m ³ /h
Névleges szállítómagasság:	0.9 m
Maximális szállítómagasság:	14 dm
TF osztály:	95
Jóváhagyások:	CE, VDE, EAC, WEEE
Anyagok:	
Szivattyúház:	Brass
Szivattyúház:	CuZn39Pb3, MS58
Járókerék:	Composite
Járókerék:	PPO-GF20/Stainless steel
Telepítés:	
Minimális környezeti hőmérséklet:	0 °C
Maximális üzemi nyomás:	10 bar
Csatlakozó típusa:	Rp
Csatlakozóméret:	1/2 inch
A csőcsatlakozás névleges nyomása:	PN 10
Beépítési hossz:	80 mm
Folyadék:	
Szivattyúzott közeg:	Víz
Folyadék-hőmérséklet tartomány:	2 .. 95 °C
Folyadék-hőmérséklet működés közben:	60 °C
Sűrűség:	983.2 kg/m ³
Elektromos adatok:	
Max. bemenőteljesítmény:	7 W
Hálózati frekvencia:	50 / 60 Hz
Névleges feszültség:	1 x 230 V
3.fokozat aktuális:	0.07 A
Védettségi osztály (IEC 34-5):	IP44
Szigetelés osztály (IEC 85):	F
Beépített motorvédelem:	ELECT.
Hővédelem:	IMP.
Vezérlés:	
Operation mode include:	Timer
Egyéb:	
Saját tömeg:	0.94 kg
Össztömeg:	1.04 kg
Szállítási térfogat:	0.003 m ³
Dán VVS No.:	380634034
Svéd RSK szám:	5790548
Norvég NRF szám:	9042024
Származási ország:	DE
Egyedi vámtarifaszám:	84137030



Szivattyúzott közeg = Víz
Üzem közbeni közeghőmérséklet = 60 °C
Sűrűség = 983.2 kg/m³



Külön kérésre COMFORT 15-14 BDT PM



Megjegyzés! Minden méret [mm] egységben, amennyiben nincs más jelölve. Nyilatkozat: ez az egyszerűsített méretrajz nem mutat minden

Külön kérésre COMFORT 15-14 BDT PM



Megjegyzés! Minden mértékegység [mm]-ben értendő, amennyiben másként nincs jelölve.

